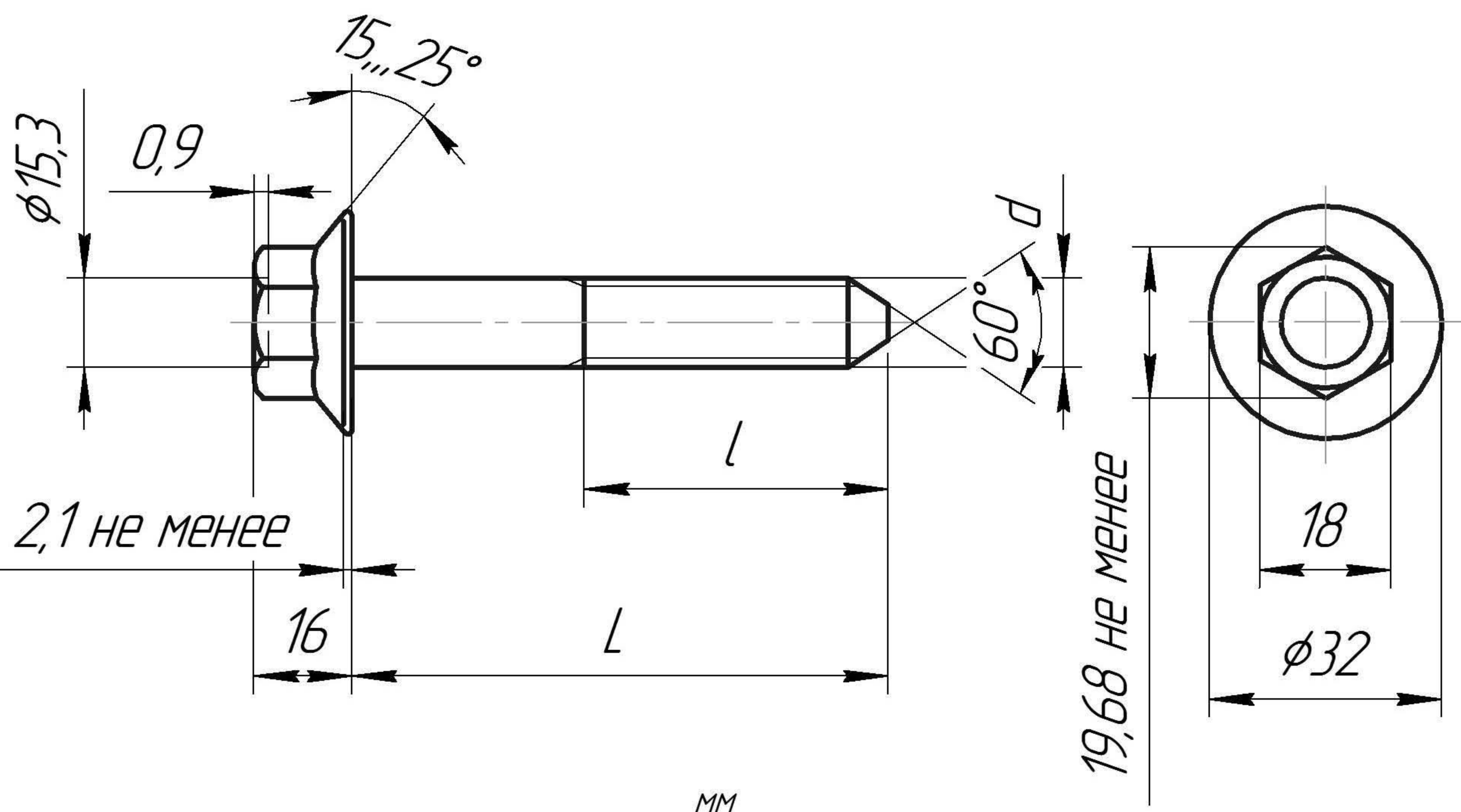


F14 10Z.88

Перв. примен.

Справ. №



MM

Деталь	d	L	l
F14 10Z.88.01	M14x1,5-6g	50	40
F14 10Z.88.02	M14x1,5-6g	90	60

1. Класс прочности 88 или 109 в зависимости от заказа.

Подп. и дата

Инв. № дубл.

Взам. инв. №

Подп. и дата

Инв. № подл.

F14 10Z.88

Изм.	Лист	№ докум.	Подп.	Дата
Разраб.				
Проб.				
Т.контр.				
Н.контр.				
Утв.				06.2010

Болт фланцевый  
M14  
заостренный

Лит.	Масса	Масштаб
		1:1
Лист	Листов	1