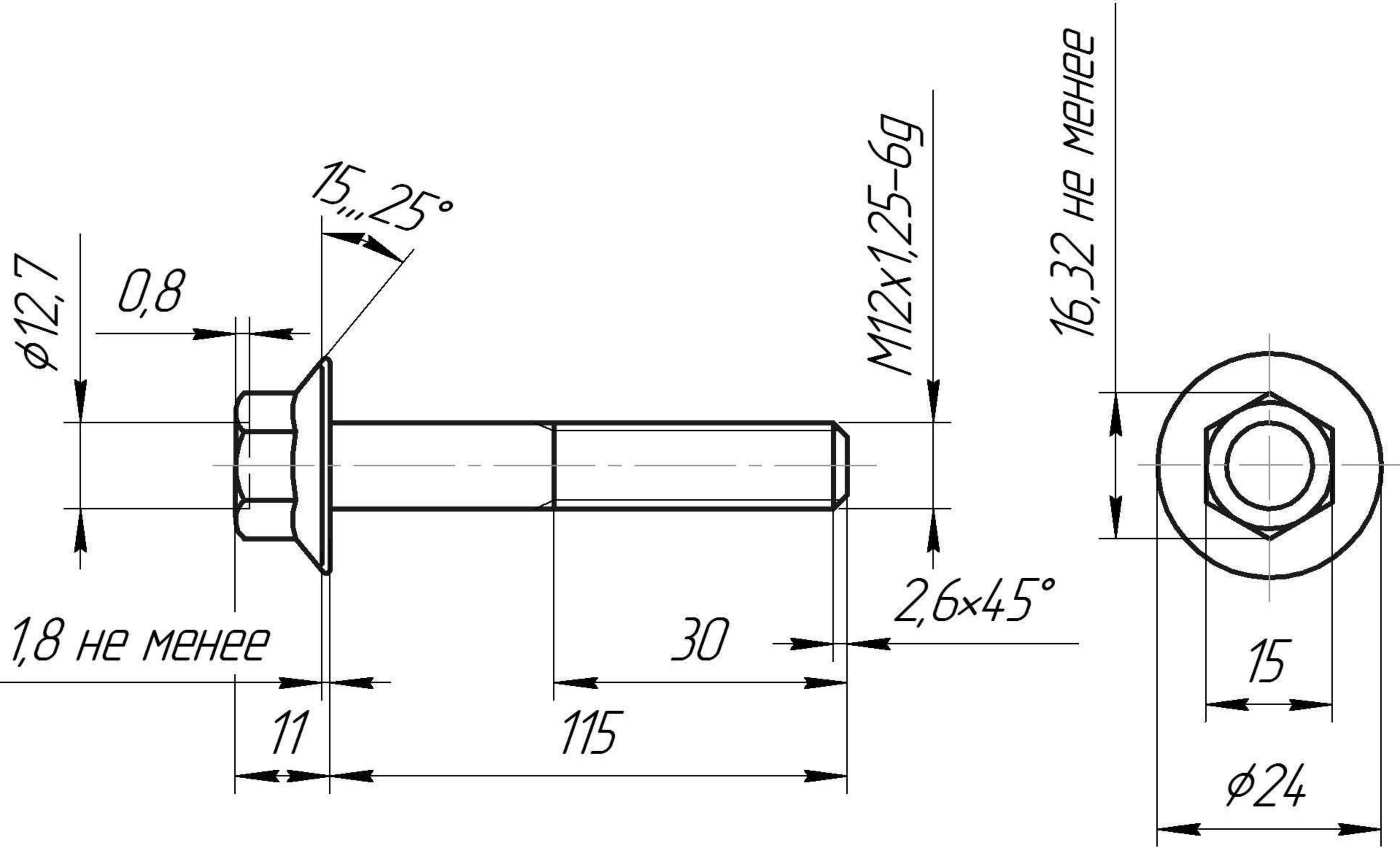


F1210ZA.88

Перв. примен.

Справ. №



1,8 не менее

11

115

30

2,6x45°

M12x1,25-6g

16,32 не менее

15

φ24

1. Класс прочности 88 или 109 в зависимости от заказа.

Подп. и дата

Инв. № дубл.

Взам. инв. №

Подп. и дата

Инв. № подл.

F1210ZA.88

Болт фланцевый  
M12x1,25

Лит.	Масса	Масштаб
		1:1
Лист	Листов	1

Изм.	Лист	№ докум.	Подп.	Дата
Разраб.				
Проб.				
Т.контр.				
Н.контр.				
Утв.				06.2010