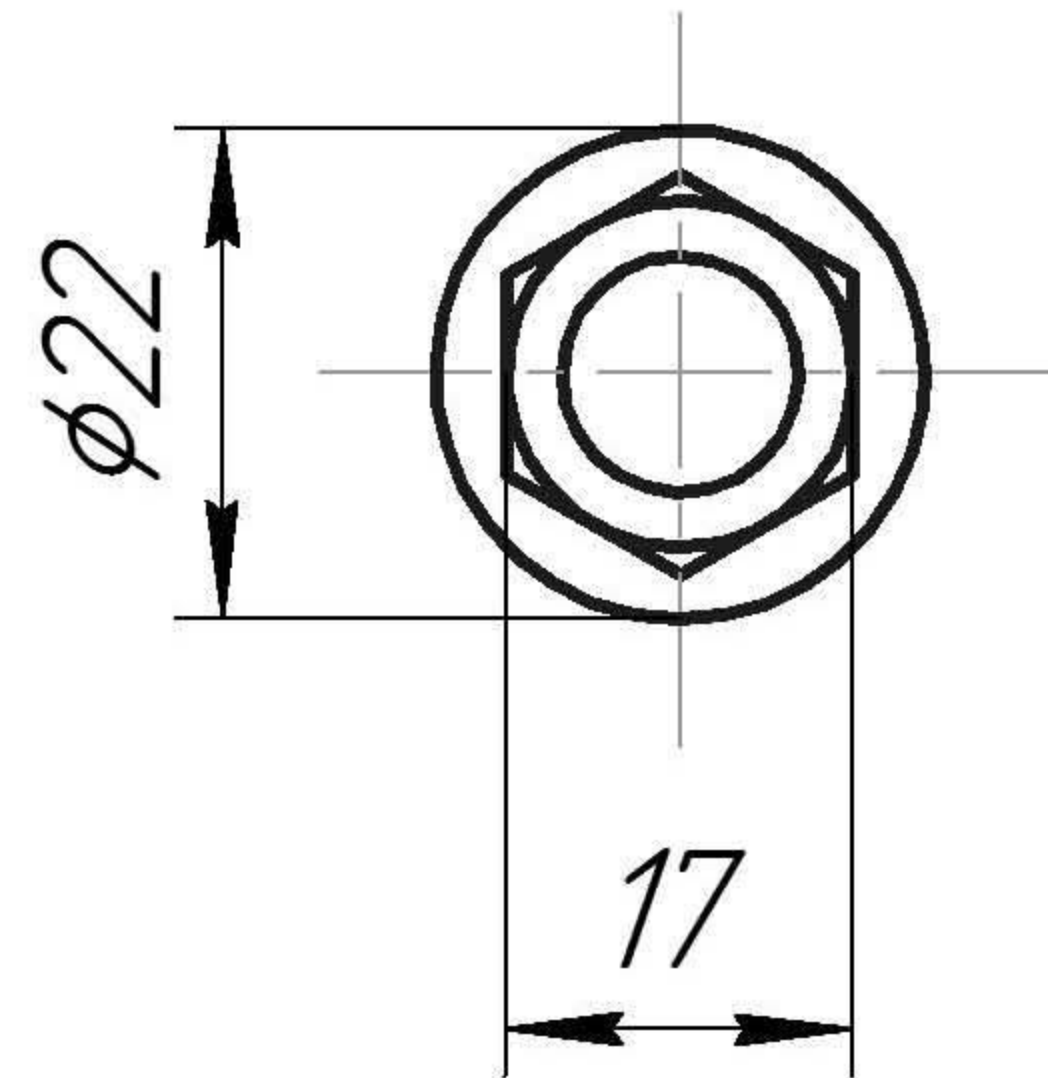
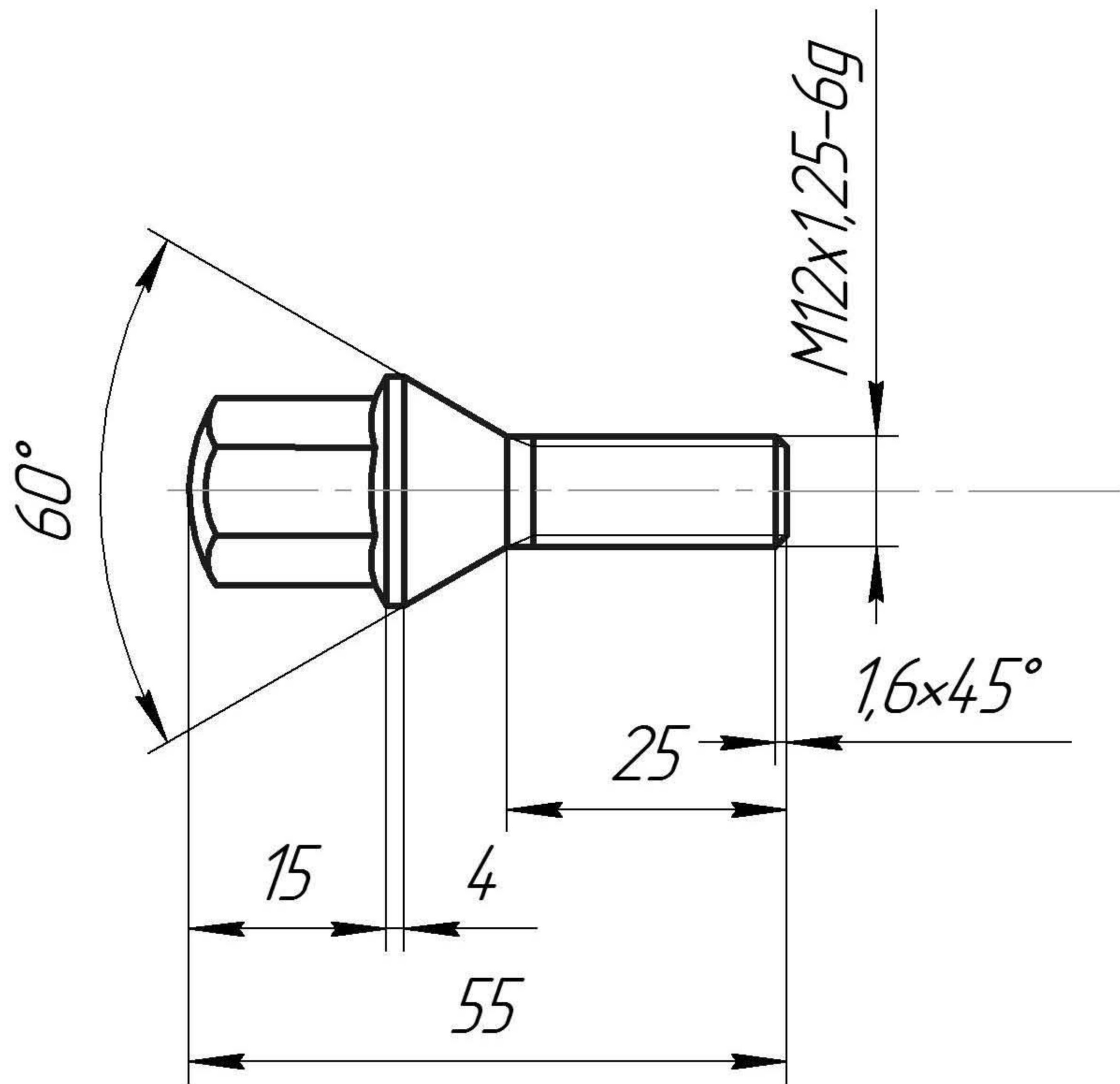


BCW1255.109

Перв. примен.

Справ. №



1. Класс прочности 88 или 109 в зависимости от заказа.

Подп. и дата

Инв. № дубл.

Взам. инв. №

Подп. и дата

Инв. № подл.

Изм.	Лист	№ докум.	Подп.	Дата
Разраб.				
Проб.				
Т.контр.				
Н.контр.				
Утв.				06.2010

BCW1255.109

Болт крепления  
колеса

Лит.	Масса	Масштаб
		1:1
Лист	Листов	1