

**ПРАВИЛЬНО-ПОДАЮЩИЕ УСТРОЙСТВА
SH-1B**

No.	Description/Описание оборудования
01	<p>ПРАВИЛЬНО-ПОДАЮЩЕЕ УСТРОЙСТВО ГОРИЗОНТАЛЬНОГО И ВЕРТИКАЛЬНОГО ТИПА</p> <p>Рабочий диаметр: Ø3 мм - Ø8 мм</p> <p>Материал: низко-/средне углеродистая, легированная сталь, горячекатаная сталь, калиброванная сталь, марка стали: 10, 10кп, 10пс, 20, 20кп, 20пс, 12ХС, АС14, АС35Г2, 15ХГНМ (20NiCrMo3), 20Г2Р, (23MnB3), 30Г1Р (30MnB), 38ХГНМ (SAE8740), 38ХА, 40ХН2МА, 41Х1 (SCR 440), 21CrMoV5-7, 32CrB4 и тд.</p> <p>Ролики вертикального узла правления: 7 шт.</p> <p>Ролики горизонтального узла правления: 7 шт.</p> <p>Не вкл. подающий ролик (по выбору).</p>
02	<p>ПРАВИЛЬНО-ПОДАЮЩЕЕ УСТРОЙСТВО ГОРИЗОНТАЛЬНОГО И ВЕРТИКАЛЬНОГО ТИПА</p> <p>Рабочий диаметр: Ø5 мм - Ø16 мм</p> <p>Материал: низко-/средне углеродистая, легированная сталь, горячекатаная сталь, калиброванная сталь, марка стали: 10, 10кп, 10пс, 20, 20кп, 20пс, 12ХС, АС14, АС35Г2, 15ХГНМ (20NiCrMo3), 20Г2Р, (23MnB3), 30Г1Р (30MnB), 38ХГНМ (SAE8740), 38ХА, 40ХН2МА, 41Х1 (SCR 440), 21CrMoV5-7, 32CrB4 и тд.</p> <p>Ролики вертикального узла правления: 5 шт.</p> <p>Ролики горизонтального узла правления: 5 шт.</p> <p>Вкл. подающий ролик.</p>
03	<p>ПРАВИЛЬНО-ПОДАЮЩЕЕ УСТРОЙСТВО ГОРИЗОНТАЛЬНОГО И ВЕРТИКАЛЬНОГО ТИПА</p> <p>Рабочий диаметр: Ø16 мм - Ø36 мм</p> <p>Материал: низко-/средне углеродистая, легированная сталь, горячекатаная сталь, калиброванная сталь, марка стали: 10, 10кп, 10пс, 20, 20кп, 20пс, 12ХС, АС14, АС35Г2, 15ХГНМ (20NiCrMo3), 20Г2Р, (23MnB3), 30Г1Р (30MnB), 38ХГНМ (SAE8740), 38ХА, 40ХН2МА, 41Х1 (SCR 440), 21CrMoV5-7, 32CrB4 и тд.</p> <p>Ролики вертикального узла правления: 7 шт.</p> <p>Ролики горизонтального узла правления: 7 шт.</p> <p>Вкл. подающий ролик.</p>

羅斯德股份有限公司

10651 台北市大安區信義路三段 65 號 2 樓之 1

E-Mail: info@rgt.tw

Http://www.metiz.com.tw

TAIWAN METIZ ALLIANCE

Rost Group & Technology Co., Ltd.

10651 2F-1, No.65, Hsin-Yi Rd, Sec.3 Taipei, Taiwan

Tel: +886-2-27845675

Fax: +886-2-27845676

УСЛОВИЯ ПОСТАВКИ

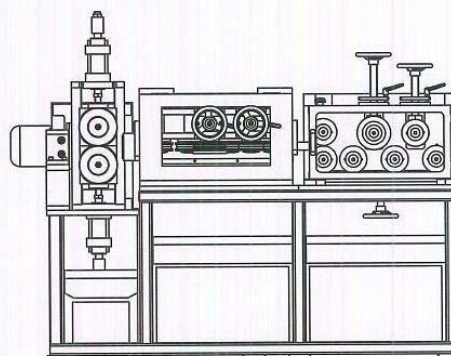
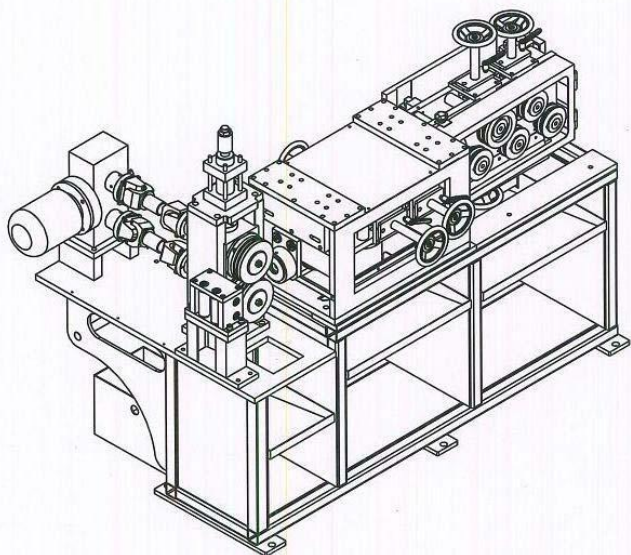
1. Срок поставки: в течение 4 месяцев со дня открытия заказа.
2. Условия оплаты:
 - a. 30% авансовый платеж (банковский перевод),
 - b. 70% перед отгрузкой (банковский перевод).
3. Срок действия предложения: 15 дней.
4. Упаковка: стандартная импортная упаковка.
5. Оборудование имеет стандартный оригинальный дизайн от производителя. Производитель имеет право изменять стоимость оборудования в случае необходимости смены дизайна по требованию Заказчика.

ПРИМЕЧАНИЯ

1. Пусконаладочные работы оборудования оплачиваются Заказчиком по отдельно выставленному счету.
2. Гарантия: срок гарантии для не расходных материалов при нормальной эксплуатации оборудования составляет один год после подписания Акта о вводе оборудования в эксплуатацию.
3. Запасные детали, а также комплектующие соответствуют производственным стандартам оборудования.
4. Производитель оставляет за собой право изменять дизайн оборудования без предварительного уведомления.

Исполнитель проекта _____

2. Чертеж оборудования (только для справки)



加工流程：組立

去除所有加工銳角及毛邊

△				一般公差	審核	日期	熱處理		機 標	SH-1B 獨立式預矯直
△				尺寸範圍	設計	日期	表面處理		圖 名	獨立式預矯直(標準)
△				1 ~ 4	繪圖	日期	材 質	見零件表	圖 號	SC-SH-1B-D-00A
△				4 ~ 16		2010.09.17	數 量	1	投 影	第一角
△				16 ~ 68			單 位	mm	圖紙尺寸	A3
△				68 ~ 250			比 例	1:12	重 量	不適用
△				250 ~ 1000						
△				1000 ~ 1500						
編 號	審 查 內 容	審 查 者	日 期							版 次
										01

羅斯德股份有限公司

10651 台北市大安區信義路三段 65 號 2 樓之 1

E-Mail: info@rgt.tw

Http://www.metiz.com.tw

TAIWAN METIZ ALLIANCE

Rost Group & Technology Co., Ltd.

10651 2F-1, No.65, Hsin-Yi Rd, Sec.3 Taipei, Taiwan

Tel: +886-2-27845675

Fax: +886-2-27845676

3. Вид оборудования



Исполнитель проекта _____