

羅斯德股份有限公司

10651 台北市大安區信義路三段 65 號 2 樓之 1

E-Mail: info@rgt.tw

Http://www.metiz.com.tw

TAIWAN METIZ ALLIANCE

Rost Group & Technology Co., Ltd.

10651 2F-1, No.65, Hsin-Yi Rd, Sec.3 Taipei, Taiwan

Tel: +886-2-27845675

Fax: +886-2-27845676

ПРАВИЛЬНО-ПОДАЮЩЕЕ УСТРОЙСТВО HCP-1036

No.	Description/Описание оборудования
	Размотчик проволоки горизонтального типа. Модель HCP-1036 Подающие правильные ролики моторизированные гидравлического типа x 2 шт. Вертикальные правильные ролики x 6 шт. Диаметр проволоки: 10 - 36 мм (не подходит для малых диаметров)

УСЛОВИЯ ПОСТАВКИ

1. Срок поставки: в течение 90 дней со дня открытия заказа.
2. Условия оплаты:
 - a. 30% авансовый платеж (банковский перевод),
 - b. 70% перед отгрузкой (банковский перевод).
3. Срок действия предложения: 15дней.
4. Упаковка: стандартная импортная упаковка.
5. Оборудование имеет стандартный оригинальный дизайн от производителя.
Производитель имеет право изменять стоимость оборудования в случае необходимости смены дизайна по требованию Заказчика.

ПРИМЕЧАНИЯ

1. Пусконаладочные работы оборудования оплачиваются Заказчиком по отдельно выставленному счету.
2. Гарантия: срок гарантии для не расходных материалов при нормальной эксплуатации оборудования составляет один год после подписания Акта о вводе оборудования в эксплуатацию.
3. Запасные детали, а также комплектующие соответствуют производственным стандартам оборудования.
4. Производитель оставляет за собой право изменять дизайн оборудования без предварительного уведомления.

Исполнитель проекта: _____

羅斯德股份有限公司

10651 台北市大安區信義路三段 65 號 2 樓之 1

E-Mail: info@rgt.tw

Http://www.metiz.com.tw

TAIWAN METIZ ALLIANCE

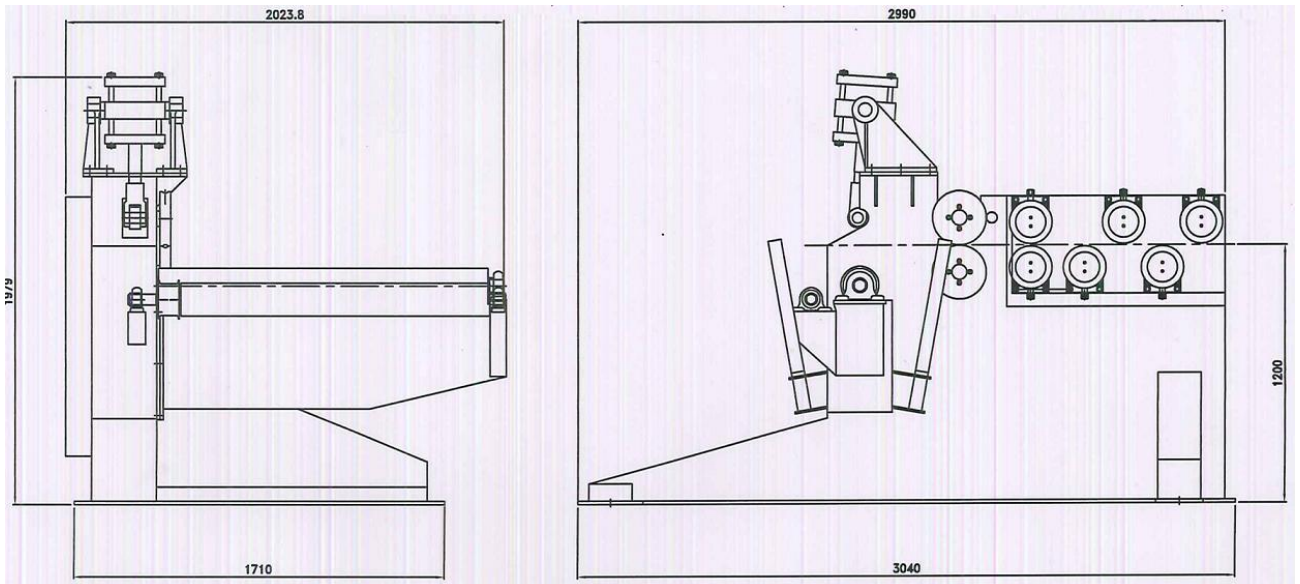
Rost Group & Technology Co., Ltd.

10651 2F-1, No.65, Hsin-Yi Rd, Sec.3 Taipei, Taiwan

Tel: +886-2-27845675

Fax: +886-2-27845676

2. Чертеж оборудования (только для справки)



Исполнитель проекта: _____