



TAIWAN METIZ ALLIANCE

Rost Group & Technology Co., Ltd.

10651 2F-1, No.65, Hsin-Yi Rd, Sec.3 Taipei, Taiwan

Tel: +886-2-27845675

Fax: +886-2-27845676

羅斯德股份有限公司

10651 台北市大安區信義路三段 65 號 2 樓之 1

E-Mail: info@rgt.tw

Http://www.metiz.com.tw

**ТЕХНИКОКОММЕРЧЕСКОЕ ПРЕДЛОЖЕНИЕ НА ПРИОБРЕТЕНИЕ ПРЕССА
ДЛЯ ГОРЯЧЕЙ ВЫСАДКИ ГОЛОВОК МЕТИЗОВ**

Покупатель:

Поставщик: Rost Group & Technology Co., Ltd.

Ответственное лицо:

МОДЕЛЬ НСР-600



БОЛТ M36-M42

Страна: _____

Вниманию: _____

ТАЙВАНЬ, ТАЙБЭЙ

Rost Group & Technology Co., Ltd.



TAIWAN METIZ ALLIANCE

Rost Group & Technology Co., Ltd.

10651 2F-1, No.65, Hsin-Yi Rd, Sec.3 Taipei, Taiwan

Tel: +886-2-27845675

Fax: +886-2-27845676

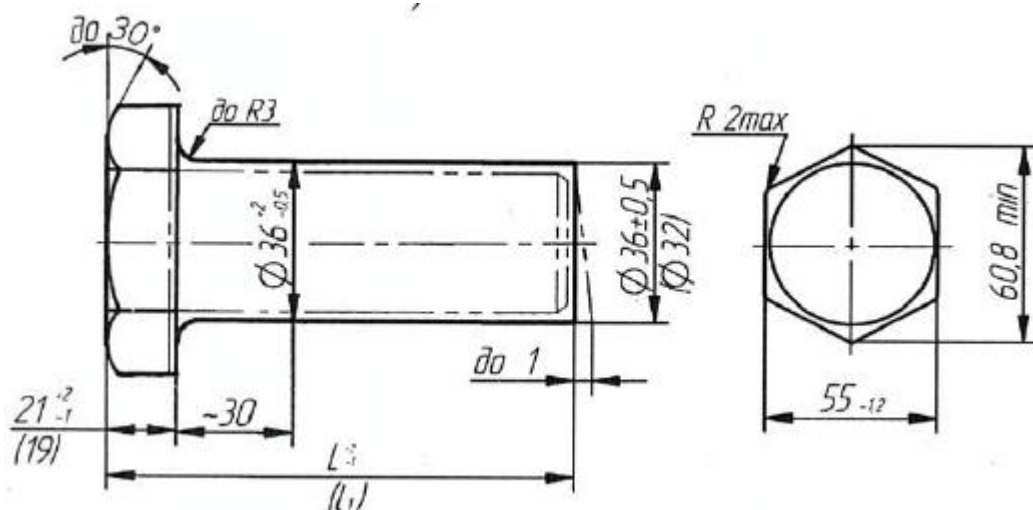
羅斯德股份有限公司

10651 台北市大安區信義路三段 65 號 2 樓之 1

E-Mail: info@rgt.tw

Http://www.metiz.com.tw

Приложение – чертежи болтов



ВВЕДЕНИЕ

Пресс для горячей штамповки изделий, модель НСР-600 оснащен новейшим оборудованием, отличается высокой производительностью, качеством исполнения и точностью производства продукции.

МОДЕЛЬ

Пресс для горячей штамповки длинных изделий болтов, модель НСР-600:

- пневматический
- кривошипного типа.

ПРИМЕНЕНИЕ ПРЕССА

1. Производство частей и компонентов оборудования (текстильного оборудования, деревообрабатывающего оборудования, конвейерного оборудования, горнодобывающего оборудования и др.), технологической оснастки оборудования, метизной продукции, крепежных изделий, ручного инструмента, спортивного инвентаря.
2. Производство деталей коробки передач машин, деталей велосипедов, мотоциклов, ж/д вагонов.
3. Производство узлов для аэрокосмической промышленности и судостроения, частей для мебельной промышленности и для медицинских целей.
4. Сплавы из чугуна, стали, алюминия, меди, титановые сплавы могут участвовать в процессе штамповки.



TAIWAN METIZ ALLIANCE

Rost Group & Technology Co., Ltd.

10651 2F-1, No.65, Hsin-Yi Rd, Sec.3 Taipei, Taiwan

Tel: +886-2-27845675

Fax: +886-2-27845676

羅斯德股份有限公司

10651 台北市大安區信義路三段 65 號 2 樓之 1

E-Mail: info@rgt.tw

Http://www.metiz.com.tw

ОСОБЕННОСТИ ПРЕССА

1. Каркас пресса изготовлен из прочных стальных пластин методом сварки с нормализацией стали для снятия напряжения и удаления внутреннего напряжения. Процесс изготовления обеспечивает жесткость станины оборудования, стабильное перемещение ползуна и долговечность. Вертикальная конструкция пресса минимизирует возможность застревания заготовок в гнездах пресс-формы и снижает расход металла. Надёжная система извлечения застрявших заготовок.
2. Автоматическая система подачи смазочной жидкости. Система подачи смазочной жидкости централизована и управляется программируемым контроллером. Это увеличивает срок службы оборудования.
3. Рабочий процесс предельно безопасен. Управление замкнутой электрической цепью безопасное и многократное. Многофункциональность параметров горячей штамповки обеспечивает простоту в управлении и обслуживании. Пресс управляется от микрокомпьютера. Специальная конструкция трансмиссии позволяет значительно снизить уровень шума во время работы пресса.
4. Кривошипный вал изготовлен из углеродистой ковальной стали марки S45C, с применением нормализационного отпуска, обработки на оборудовании с ЧПУ и тонкого полирования. Кривошипный вал обладает повышенной устойчивостью к нагрузкам и не меняет форму.
5. Высокое стартовое усилие обеспечивает производственную эффективность, в то время как, высокая скорость и точность движений продлевают срок службы пресс-формы. Жесткий корпус оборудования также предохраняет пресс-форму от возможной деформации, продлевает ее срок службы. Оперативное время одного перемещения ползуна очень короткое, что также уменьшает нагрузку на пресс форму и увеличивает производительность пресса.
6. Точность оборудования подтверждена стандартом CNS.
7. Оборудование отвечает экологическим стандартам.



TAIWAN METIZ ALLIANCE

Rost Group & Technology Co., Ltd.

10651 2F-1, No.65, Hsin-Yi Rd, Sec.3 Taipei, Taiwan

Tel: +886-2-27845675

Fax: +886-2-27845676

羅斯德股份有限公司

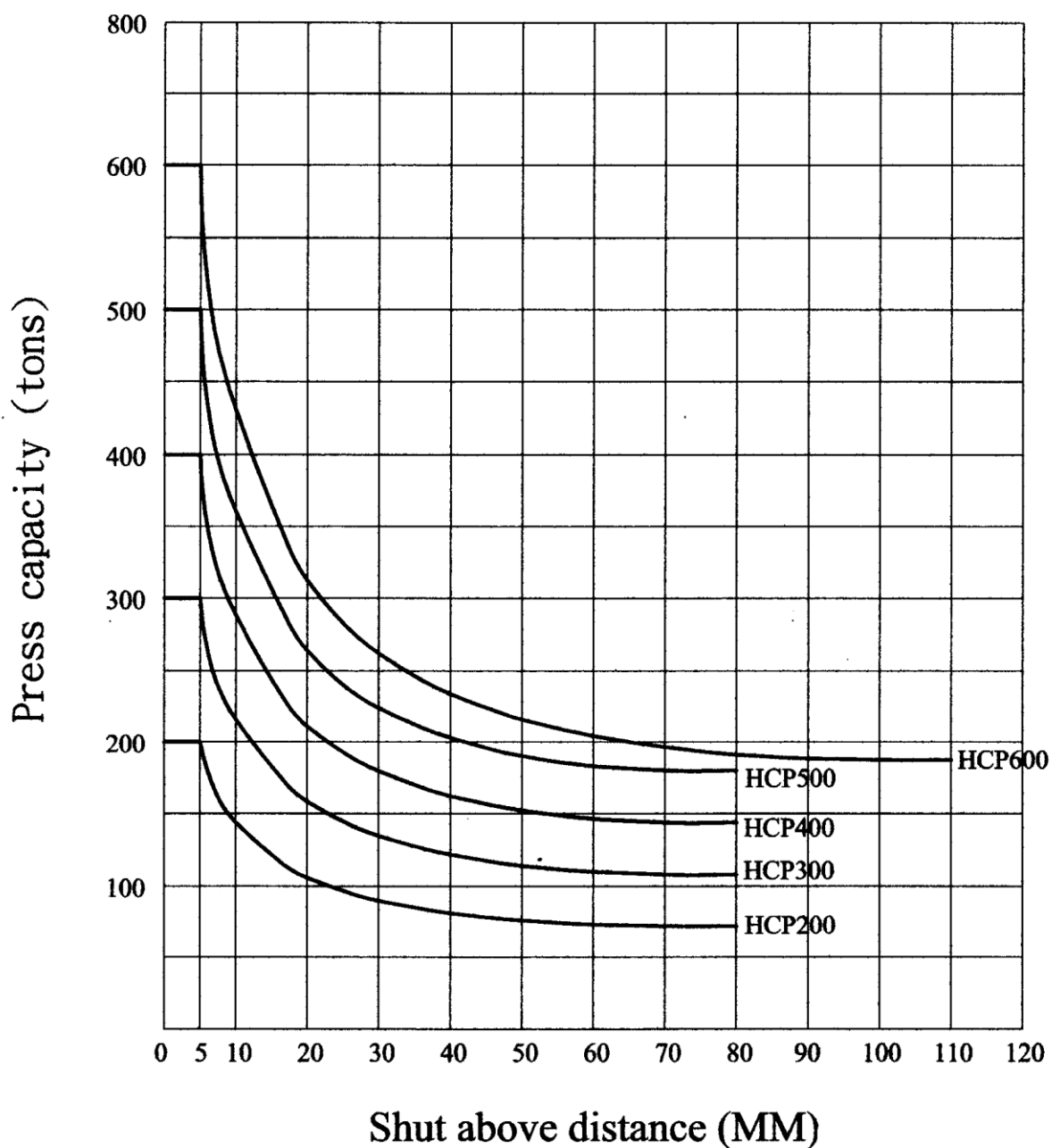
10651 台北市大安區信義路三段 65 號 2 樓之 1

E-Mail: info@rgt.tw

Http://www.metiz.com.tw

Диаграмма производительности прессы

HCP Diagram of forging press capacity





TAIWAN METIZ ALLIANCE

Rost Group & Technology Co., Ltd.

10651 2F-1, No.65, Hsin-Yi Rd, Sec.3 Taipei, Taiwan

Tel: +886-2-27845675

Fax: +886-2-27845676

羅斯德股份有限公司

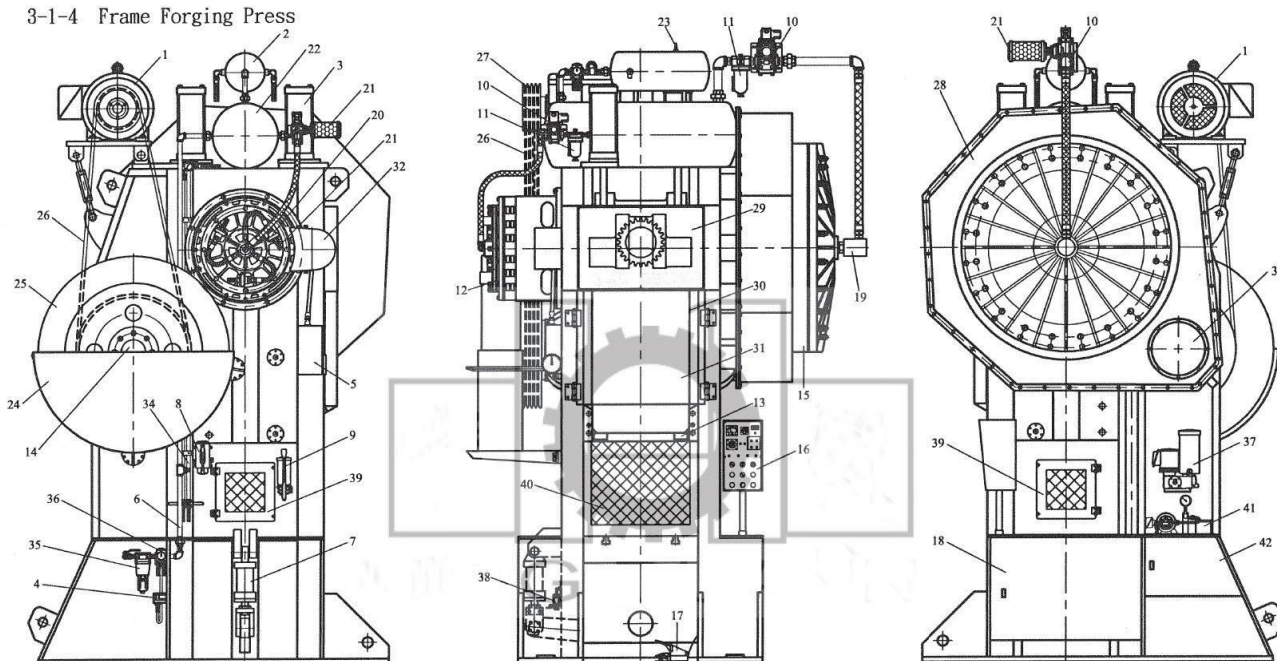
10651 台北市大安區信義路三段 65 號 2 樓之 1

E-Mail: info@rgt.tw

Http://www.metiz.com.tw

ОПИСАНИЕ СОСТАВЛЯЮЩИХ КОМПОНЕНТОВ, ЧАСТЕЙ И СИСТЕМ ПРЕССА ПРЕССА

3-1-4 Frame Forging Press



1.	ДВИГАТЕЛЬ	21.	ШУМОГЛУШИТЕЛЬ
2.	БАЛАНСИРОВОЧНЫЙ ЦИЛИНДР/ВОЗДУШНЫЙ БАЛЛОН	22.	КОНТЕЙНЕР ДЛЯ ВОЗДУШНОЙ МУХТЫ
3.	БАЛАНСИРОВОЧНЫЙ ЦИЛИНДРИЧЕСКИЙ МЕХАНИЗМ	23.	ПРЕДОХРАНИТЕЛЬНЫЙ КЛАПАН
4.	ПНЕВМАТИЧЕСКИЙ ПЕРЕКЛЮЧАТЕЛЬ КОНТРОЛЯ	24.	ЗАЩИТА МАХОВОГО КОЛЕСА
5.	ИНДИКАТОР УГЛА	25.	МАХОВОЕ КОЛЕСО
6.	ПНЕВМАТИЧЕСКАЯ СИСТЕМА	26.	РЕМЕНЬ
7.	ЭЖЕКТОРНЫЙ МЕХАНИЗМ	27.	ШКИВ ДВИГАТЕЛЯ
8.	РУЧНОЙ МАСЛЕННЫЙ ФИЛЬТР	28.	ЗАЩИТА КОРОБКИ ПЕРЕДАЧ
9.	РУЧНОЙ ПОДАТЧИК СМАЗОЧНОГО МАТЕРИАЛА	29.	СОЕДИНИТЕЛЬНАЯ ПЛАСТИНА
10.	ЭЛЕКТРОМАГНИТНЫЙ КЛАПАН	30.	НОМЕР МОДЕЛИ
11.	МАСЛЯНЫЙ ФИЛЬТР	31.	ПЕРЕДНЯЯ КРЫШКА
12.	ТОРМОЗНОЙ МЕХАНИЗМ	32.	КРЫШКА ЗВЁЗДОЧКИ
13.	МЕХАНИЗМ ПОЛЗУНА	33.	КРЫШКА КОРОБКИ ПЕРЕДАЧ
14.	МЕХАНИЗМ ПЕРЕКЛЮЧЕНИЯ ВАЛА	34.	ВОЗДУШНЫЙ КОНТЕЙНЕР/ШПИГАТНАЯ ТРУБА
15.	МЕХАНИЗМ МУФТЫ	35.	СЕТЧАТЫЙ ФИЛЬТР
16.	ПУЛЬТ УПРАВЛЕНИЯ	36.	КЛАПАН РЕГУЛИРОВАНИЯ ДАВЛЕНИЯ
17.	ПЕДАЛЬНЫЙ ПЕРЕКЛЮЧАТЕЛЬ	37.	СМАЗОЧНЫЙ НАСОС
18.	БЛОК УПРАВЛЕНИЯ	38.	ПРЕДЕЛЬНЫЙ ВЫКЛЮЧАТЕЛЬ
19.	ШАРНИР	39.	БОКОВОЕ ОКНО/ЗАЩИТНАЯ КРЫШКА
20.	ВЫХЛОПНОЙ КЛАПАН	40.	ЗАДНЯЯ КРЫШКА



TAIWAN METIZ ALLIANCE

Rost Group & Technology Co., Ltd.

10651 2F-1, No.65, Hsin-Yi Rd, Sec.3 Taipei, Taiwan

Tel: +886-2-27845675

Fax: +886-2-27845676

羅斯德股份有限公司

10651 台北市大安區信義路三段 65 號 2 樓之 1

E-Mail: info@rgt.tw

Http://www.metiz.com.tw

ТЕХНИЧЕСКАЯ СПЕЦИФИКАЦИЯ ПРЕССА

МОДЕЛЬ НСР-600

Модель/Параметры	Ед. измерения	НСР-600
Усилие	тонн	600
Величина хода пресс-формы	мм	300
Корректировка пресс-формы	мм	50
Частота ходов в мин.	ход/мин	60
Рабочее число ходов	ход/мин	16
Высота затвора	мм	760
Номинальный тоннаж грузопместимости	мм	5
(LR & F-B) Параметры пресс-формы	мм	680x610
(LR & F-B) Параметры стола	мм	800x1100
(LR & F-B) Боковое окно	мм	510x400
Основной двигатель	кВт х фаза Л.С. х фаза	45 кВт х 6 фаз 60 л.с. х 6 фаз
Вспомогательный двигатель корректировки пресс-формы	кВт х фаза	0.4 кВт х 4 фазы
Двигатель подачи смазочной жидкости	кВт х фаза	0.1 кВт х 4 фазы
Эжектор пресс-формы	тонн-мм	10x20
Эжектор стола	тонн-мм	10x50
Давление воздуха	кг/мм ²	5
Вес пресса	кг	35000
Д*Ш*В габариты пресса	мм	2490x2829x4760



TAIWAN METIZ ALLIANCE

Rost Group & Technology Co., Ltd.

10651 2F-1, No.65, Hsin-Yi Rd, Sec.3 Taipei, Taiwan

Tel: +886-2-27845675

Fax: +886-2-27845676

羅斯德股份有限公司

10651 台北市大安區信義路三段 65 號 2 樓之 1

E-Mail: info@rgt.tw

Http://www.metiz.com.tw

КОММЕРЧЕСКОЕ ПРЕДЛОЖЕНИЕ ПРЕСС ДЛЯ ГОРЯЧЕЙ ВЫСАДКИ ГОЛОВОК МЕТИЗОВ БОЛТ М36~ М42

	Описание Товара	Кол-во, ед.
01	Пресс для горячей высадки головок метизов, 600 тон Модель НСП-600	1
02	Подвижный комплект матриц	1
03	Подштамповая плита	1
04	Комплект инструмента для болта М36	1
05	Гаситель колебаний 500x500x15 мм	4
06	Устройство предварительного нагрева матриц	1
07	Резервуар высокого давления & распылитель	1
08	Упаковочный деревянный ящик пресса	1
	Монтаж и пусконаладочные работы, все включено	1
	FOB Taiwan	
	ИТОГО. Долл. США	

Стандартная комплектация, модель НСП-600 :

1. Моторизованная система регулировки пресс-формы.
2. Нижний выталкиватель со стопорным устройством.
3. Индикатор угла.
4. Второе устройство движения вниз.
5. Инструментальный ящик для технического обслуживания.
6. Механизм продувки воздухом.
7. Педальный переключатель.
8. Система выталкивания с гидравлическим двигателем, мощностью 7.5 л.с.
9. Централизованная система подачи смазочной жидкости.
10. Руководство по эксплуатации, паспорт и электрические схемы на русском языке.



TAIWAN METIZ ALLIANCE

Rost Group & Technology Co., Ltd.

10651 2F-1, No.65, Hsin-Yi Rd, Sec.3 Taipei, Taiwan

Tel: +886-2-27845675

Fax: +886-2-27845676

羅斯德股份有限公司

10651 台北市大安區信義路三段 65 號 2 樓之 1

E-Mail: info@rgt.tw

Http://www.metiz.com.tw

УСЛОВИЯ ПОСТАВКИ ОБОРУДОВАНИЯ

1. Условия поставки Товара:

- FOB, порт Тайвань, не включает стоимость доставки Товара до пункта назначения Покупателя (требует дополнительного согласования).
- Изготовление в течение 120 рабочих дней с момента внесения авансового платежа банковским переводом.
- Товар перед отгрузкой упаковывается в деревянный ящик. Стоимость деревянного ящика включена в стоимость Товара.

2. Условия оплаты:

- Стандартный вариант: 30% авансовый платеж банковским переводом, 70% платеж банковским переводом перед отгрузкой Товара.
- Льготный вариант: после подписания Контракта Покупатель должен внести авансовый платеж в размере 15% от стоимости Контракта, банковским переводом. 85% выплачиваются равными долями сроком на пять лет, с годовым процентом (6%) за услуги Банка Тайваня по рассрочке, всего 10 платежей.

3. Монтаж и пусконаладочные работы:

- Стоимость монтажа и пусконаладочных работ (вкл. стоимость авиабилетов, визовый сбор, проживание, питание, заработная плата специалистов Поставщика, услуги переводчика с китайского на русский язык) составляет USD _____, оплачивается Поставщиком оборудования. Всего 2 специалиста (наладчика) + 1 переводчик, 7 рабочих дней включая авиаперелет специалистов Поставщика.
- Поставщик обязуется передать монтажный чертеж расстановки, подключения оборудования, документацию для проведения монтажных и пусконаладочных работ на русском языке после подписания Контракта.

4. Гарантия: 1 (один) год.



TAIWAN METIZ ALLIANCE

Rost Group & Technology Co., Ltd.

10651 2F-1, No.65, Hsin-Yi Rd, Sec.3 Taipei, Taiwan

Tel: +886-2-27845675

Fax: +886-2-27845676

羅斯德股份有限公司

10651 台北市大安區信義路三段 65 號 2 樓之 1

E-Mail: info@rgt.tw

Http://www.metiz.com.tw

ЛЬГОТНЫЙ ВАРИАНТ ОПЛАТЫ

(график рассрочки платежа)

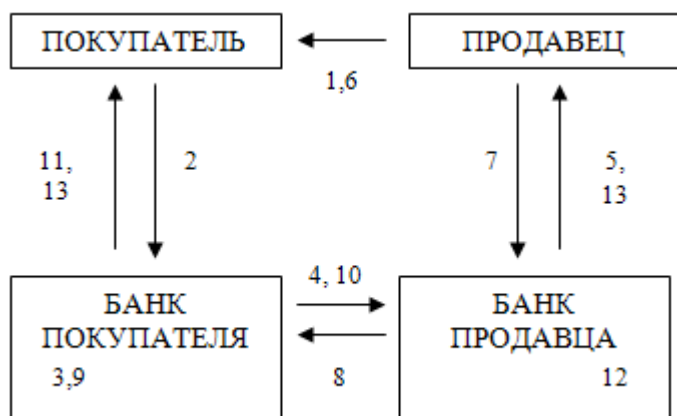
Bank of Taiwan готов предоставить среднесрочный кредит согласно данным, указанным в технико-коммерческом предложении, выдвигаемому Заказчику, в соответствии с общей суммой ценового коммерческого предложения.

После подписания Контракта Покупатель должен внести авансовый платеж в размере 15% от стоимости Контракта, банковским переводом. 85% выплачиваются равными долями сроком на пять лет, с годовым процентом (6%) за услуги Экспортно-Импортного Банка Тайваня по рассрочке, всего 10 платежей. Гарантия банка не предоставляется. Кредит страхуется на Тайване. Тайваньский банк должен согласовать обслуживающий банк по погашению задолженности.

Погашение кредита

Первый платеж для погашения основной суммы долга планируется через шесть месяцев после даты отгрузки оборудования Покупателю и получения транспортной накладной и последующими полугодовыми платежами. Графика платежей прилагается для справки.

СХЕМА КРЕДИТОВАНИЯ



1. Заключение договора о поставке Товара
2. Поручение Покупателя об открытии аккредитива
3. Открытие аккредитива
- 4, 5. Уведомление об открытии аккредитива
6. Отправка Товара
7. Передача отгрузочных документов
8. Пересылка документов
9. Снятие со счета Покупателя
10. Перечисление денег
11. Передача документов Покупателю
12. Зачисление денег на счет Продавца
13. Выписка о состоянии счета



TAIWAN METIZ ALLIANCE

Rost Group & Technology Co., Ltd.

10651 2F-1, No.65, Hsin-Yi Rd, Sec.3 Taipei, Taiwan

Tel: +886-2-27845675

Fax: +886-2-27845676

羅斯德股份有限公司

10651 台北市大安區信義路三段 65 號 2 樓之 1

E-Mail: info@rgt.tw

Http://www.metiz.com.tw

ГРАФИК РАССРОЧКИ ПЛАТЕЖА

Общая стоимость

ценового предложения:

15% i.e

\$ авансовый платеж,
банковский перевод

85% i.e

§ выплачивается равными долями
сроком на пять лет, с годовым
процентом (6%) за услуги Банка по
рассрочке, всего 10 платежей.

Годовой процент

6% p.a.

Стоимость рассрочки платежа: \$ _____

	График рассрочки, 85%	Основной платеж, USD	Процент за услуги Банка, USD	Сумма платежа, USD
1	6 месяцев после получения транспортной накладной			
2	12 месяцев после получения транспортной накладной			
3	18 месяцев после получения транспортной накладной			
4	24 месяцев после получения транспортной накладной			
5	36 месяцев после получения транспортной накладной			
6	42 месяцев после получения транспортной накладной			
7	48 месяцев после получения транспортной накладной			
8	54 месяцев после получения транспортной накладной			
9	60 месяцев после получения транспортной накладной			
10	66 месяцев после получения транспортной накладной			
	Итого, USD			

Общая сумма с кредитование составляет ДОЛЛ. США _____

Rost Group & Technology Co., Ltd.