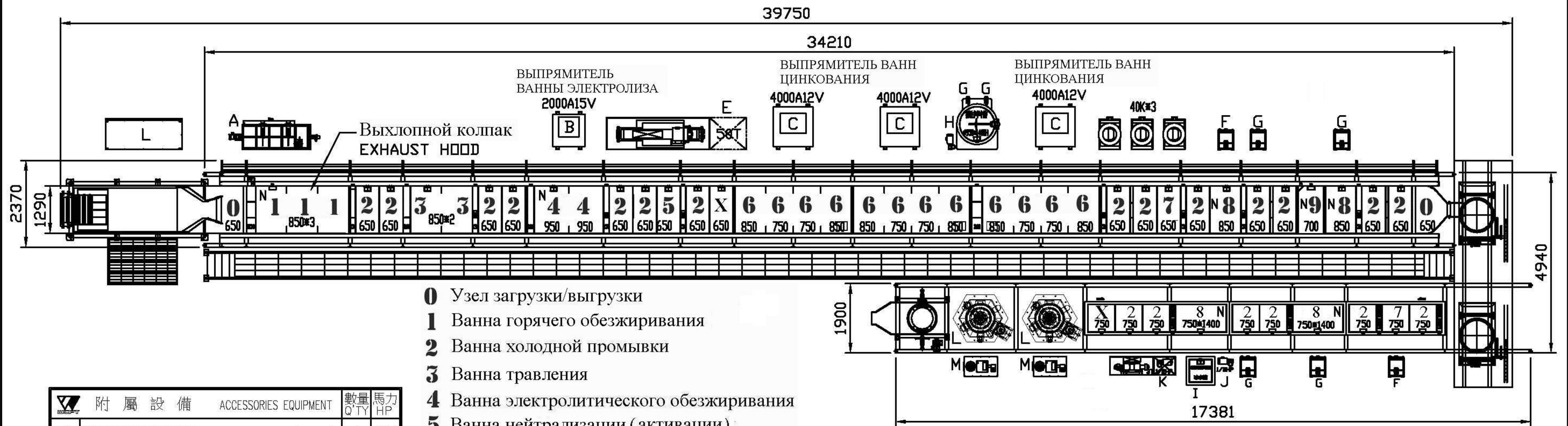


廠房: 長 _____ 寬 _____ 高 _____



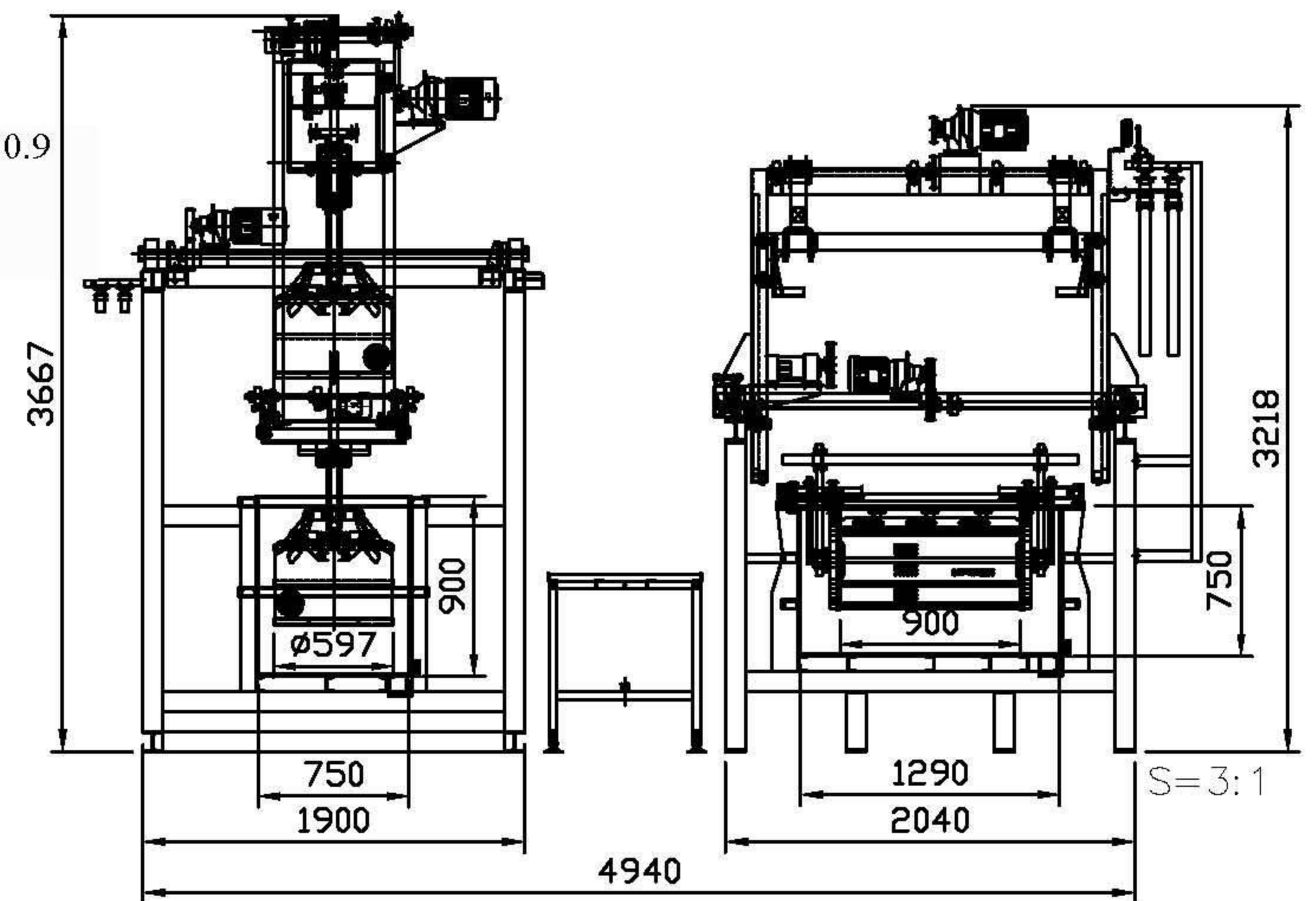
- 0 Узел загрузки/выгрузки
- 1 Ванна горячего обезжиривания
- 2 Ванна холодной промывки
- 3 Ванна травления
- 4 Ванна электролитического обезжиривания
- 5 Ванна нейтрализации (активации)
- 6 Ванна гальванического оцинкования
- 7 Ванна осветления
- 8 Ванна пассивации (хромирования)
- 9 Ванна промывки в горячей воде
- X Ванна обмена

ПРОИЗВОДИТЕЛЬНОСТЬ: 80 КГ* 8.5 ЦИКЛОВ* 16 ЧАСОВ* 22 ДНЯ* 0.9
 ПРОИЗВОДИТЕЛЬНОСТЬ: 215 Т/МЕСЯЦ
 ТОЛЩИНА ПОКРЫТИЯ: 6-15 МИКРОН

附屬設備 ACCESSORIES EQUIPMENT	數量 QTY	馬力 HP
A HEAT CLEANING RECYCLE TANK МАСЛООТДЕЛИТЕЛЬ (0.5HP)	1	0.5
B RECTIFIER FOR ELECTRO ВЫПРЯМИТЕЛЬ(2000A15V)	1	40
C RECTIFIER FOR ACID ZINC PLATING ВЫПРЯМИТЕЛЬ (4000A12V)	3	192
D FILTER ФИЛЬТР (40K)	3	6
E CHILLER ЧИЛЛЕР (50T)	1	50
F PH CONTROL SYSTEM СИСТЕМА КОНТРОЛЯ PH	2	
G AUTO CHEMICAL FEEDING SYSTEM ДОЗАТОР ХИМИИ	6	
H AGITATION TANK ЗАТВОРНЫЙ БАК	1	
I COLD WATER TANK PUMP НАСОС СОЖ (0.5HP)	1	0.5
J BLACK CHILLER ЧИЛЛЕР ВАННЫ ЧЕРНОЙ ПАССИВАЦИИ (3HP)	1	3
K CHILLER PUMP НАСОС ЧИЛЛЕРА (0.5HP)	1	0.5
L #600 DEHYDRATOR ЦЕНТРИФУГА (7.5HP)	2	15
M ELECTRIC HOT FAN MACHINE СУШИЛКА (3HP)	2	6
N HEATER НАГРЕВАТЕЛЬ	1SET	
Q MICRO-PROCESSOR POWER CONTROL BOX КОНТРОЛЛЕР	1	20
ОБЩАЯ ПОТРЕБЛЯЕМАЯ МОЩНОСТЬ Л.С.		334
Коеффициент загрузки оборудования - 70% PRACTICAL USED POWER ABOUT THE TOTAL MOTOR'S 70 %		

電力 POWER 380V 50HZ
1 КРАН-МАНИПУЛЯТОР ПОДВЕСНОЙ X 2
2 ПРОГРАММИРУЕМЫЙ КОНТРОЛЛЕР
3 ВРЕМЯ ОБРАБОТКИ В БАРАБАНЕ - 7 МИН

電力 POWER 380V 50HZ
1 ЗАЖИМНОЙ КРАН X 2
2 PLC, Mitsubishi, Япония
3 Время обработки в барабане- 7 мин



客戶名稱 Client	核准 Approved By	檢圖 Inspector	設計 Designer	比例 Scale	材質 Material	圖名 Drawing No	自動滾洗酸鍍鋅機械設備
				單位 Unit	重量 Weight		
日期	日期	日期	MEIYA	1:110	WA-ARD-Z-02-0900	圖號 Dwg No.	版次 Editon
				mm	WA-ACC-C-02-0600		
				型式 Type	WA-ARD-Z-02-0900	格式 Format	A3

表單編號: WA-2-1-2