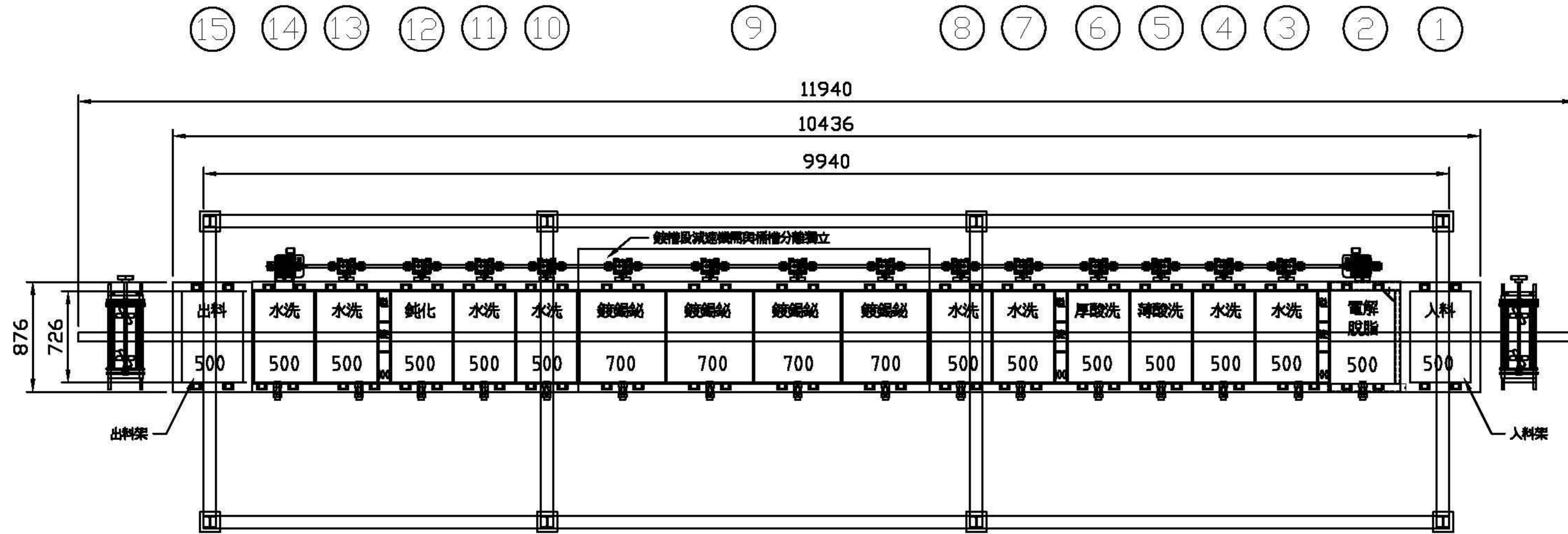
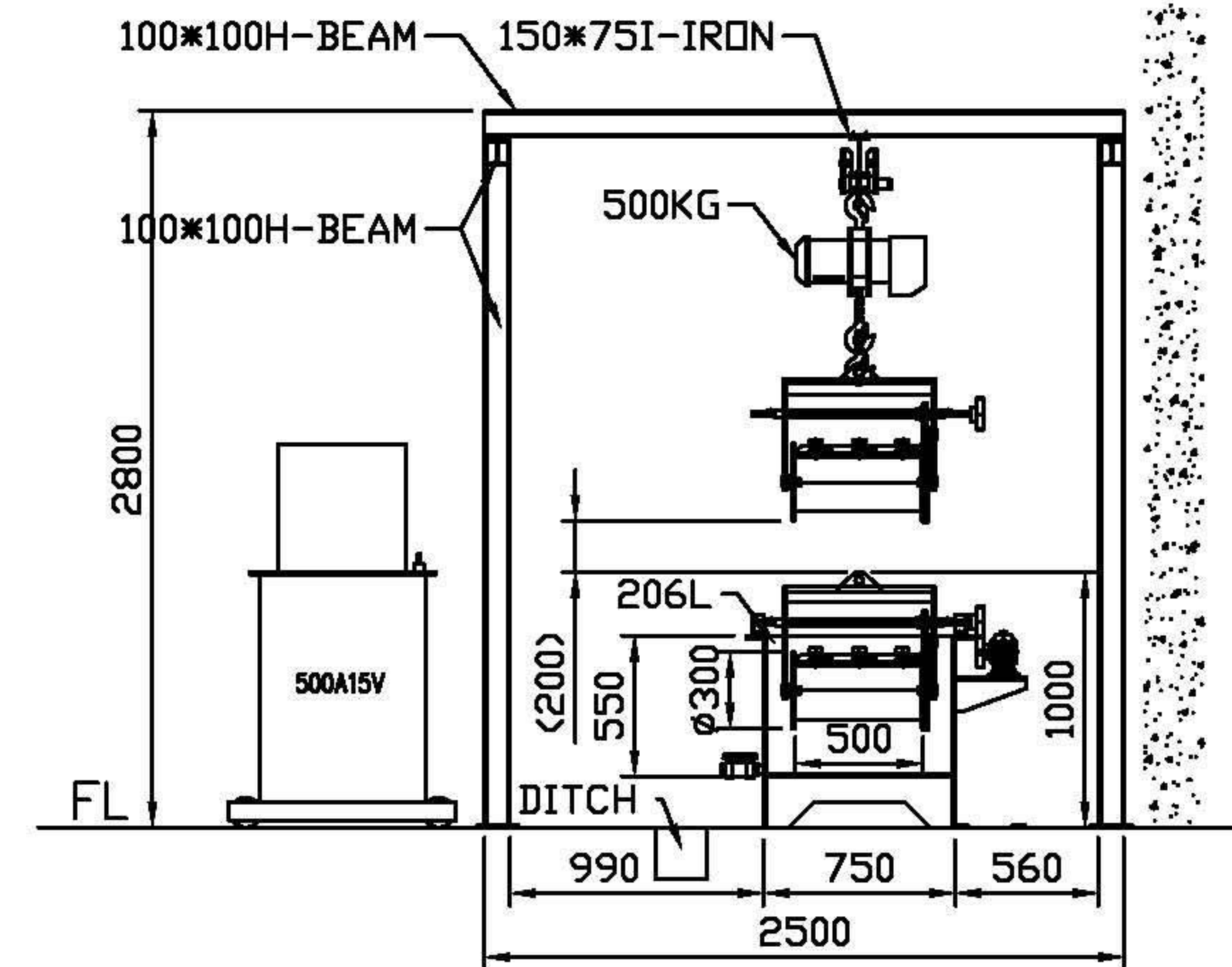


廠房: 長 _____ 寬 _____ 高 _____



ТЕХНОЛОГИЧЕСКИЕ РЕЗЕРВУАРЫ					
1	Загрузочный механизм	1	9	Ванна гальванического покрытия олово-висмут	4
2	Ванна электролитического обезжиривания	1	10	Ванна промывки	1
3	Ванна промывки	1	11	Ванна промывки	1
4	Ванна промывки	1	12	Ванна пассивации	1
5	Ванна слабого травления	1	13	Ванна промывки	1
6	Ванна сильного травления	1	14	Ванна промывки	1
7	Ванна промывки	1	15	Разгрузочный механизм	1
8	Ванна промывки	1			



ROST GROUP & TECHNOLOGY CO., LTD	客戶名稱 Client	核准 Approved By	檢圖 Inspector	設計 Designer	比例 Scale 1:40	材質 Material	圖名 Drawing No XXX
				HSUAN	單位 Unit mm	重量 Weight	圖號 Dwg No. XXXXXX-XX
		日期	日期	日期 2014.03.13	型式 Type	WA-XXX-X-XX-XXXX	版次 Editon A 格式 Format A3

表單編號: